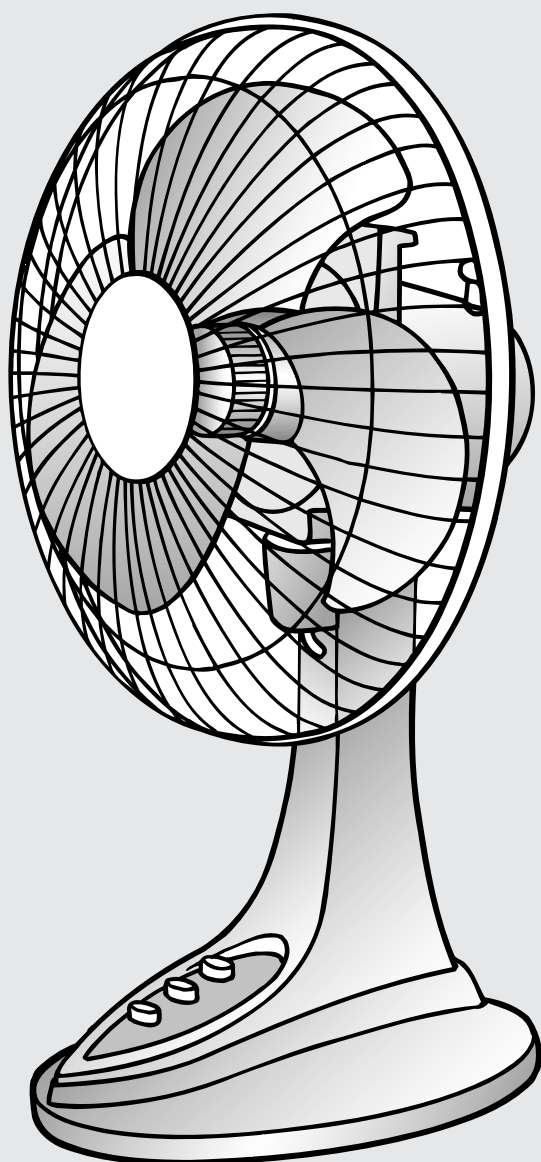


Rowenta

029680 (VA360/380) - 42-01



Gebrauchsanweisung

Instructions for use

Notice d'emploi

Gebruiksaanwijzing

Istruzioni per l'uso

Modo de empleo

Instruções de
utilização

Brugsanvisning

Bruksanvisning

Instrukcja używania

Návod k použití

Navodilo za uporabo

Használati utasítás

Návod na použitie

Instrucțiuni de folosire

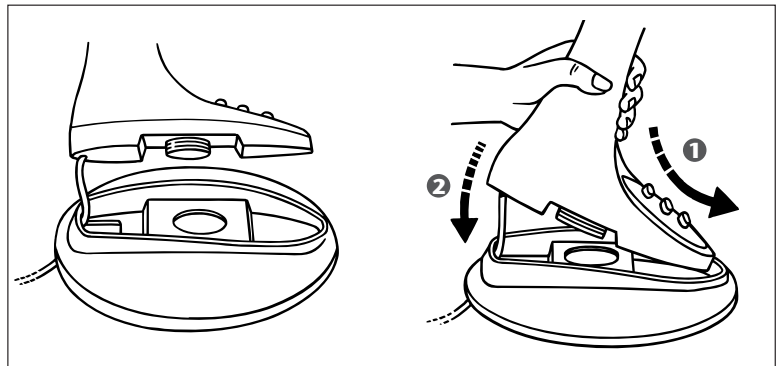
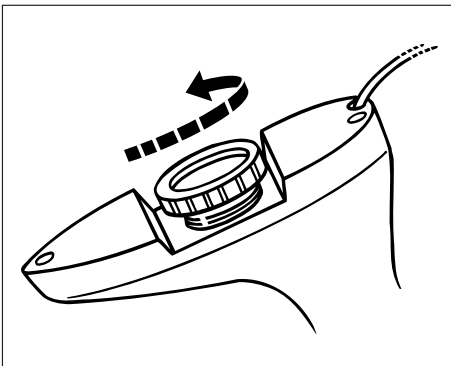
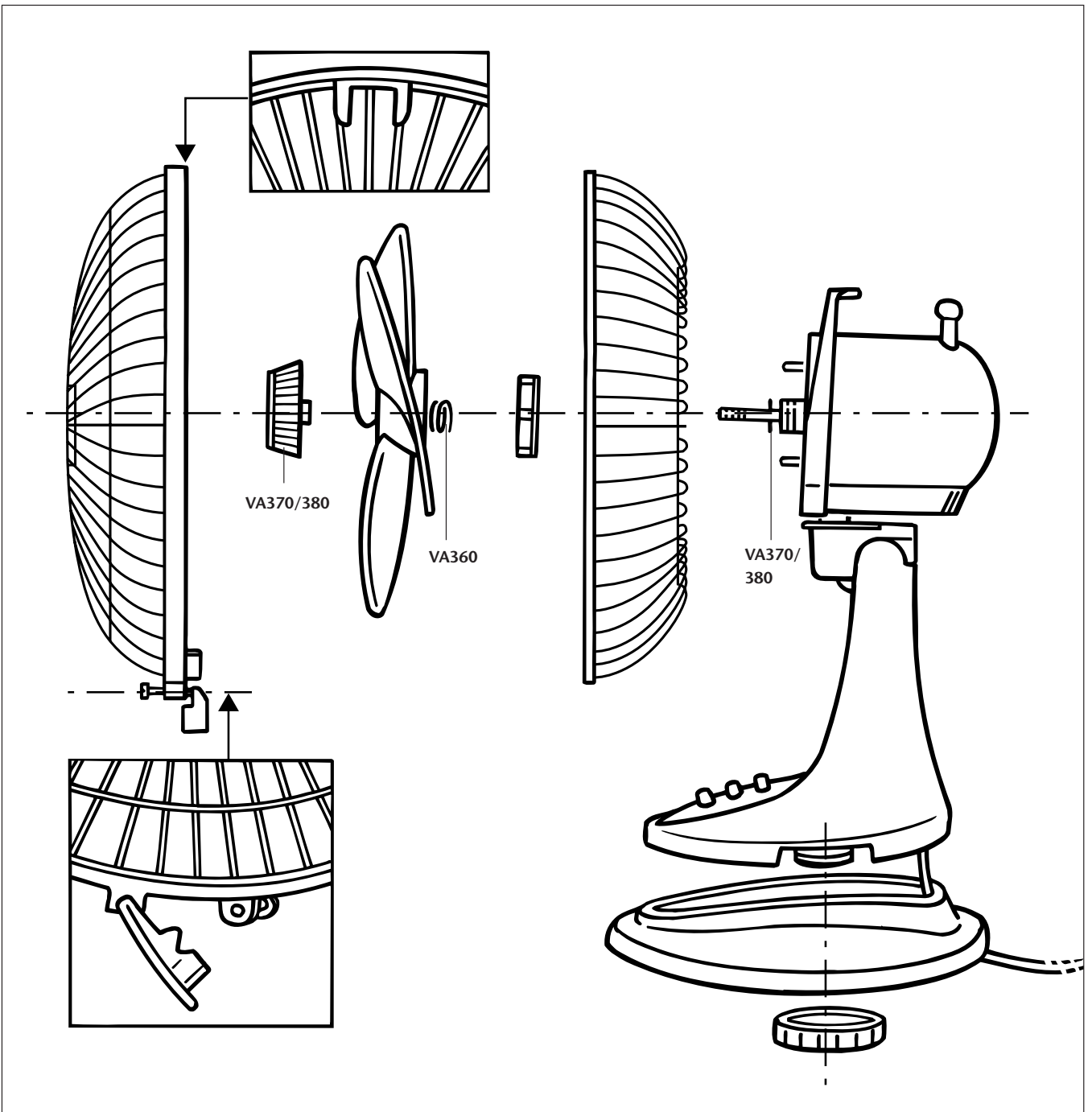
Инструкция по
использованию

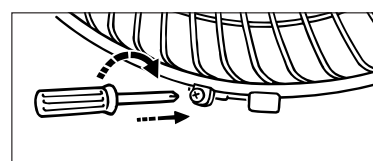
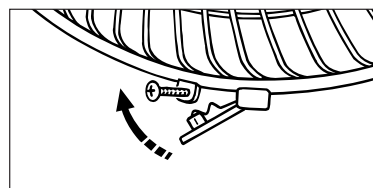
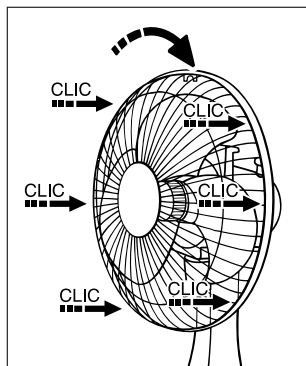
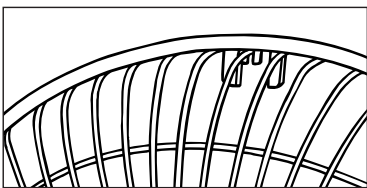
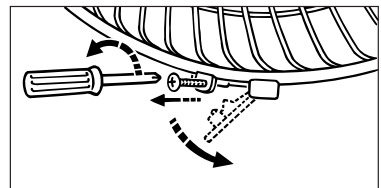
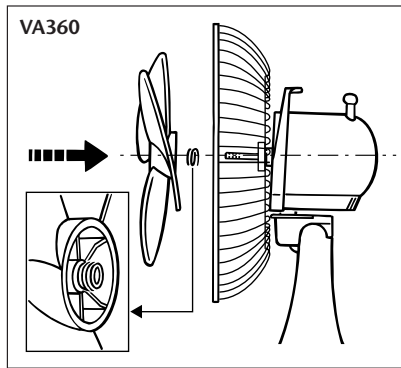
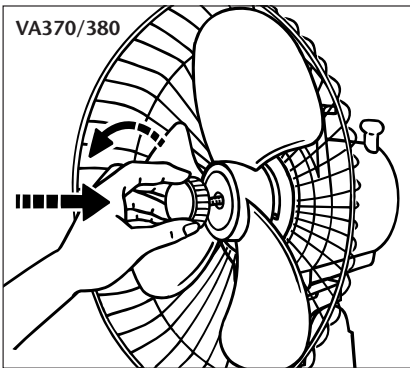
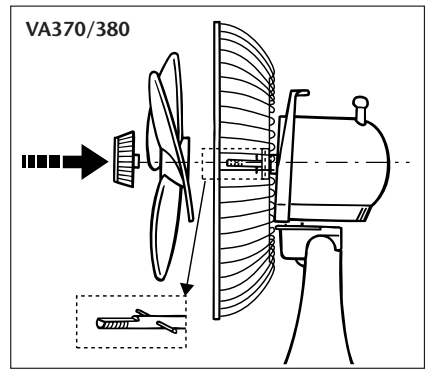
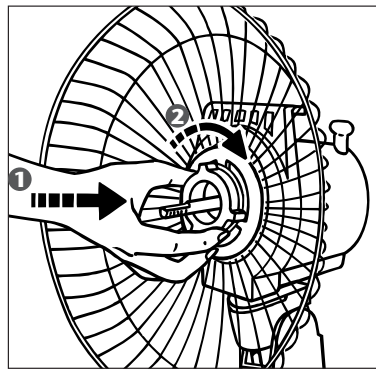
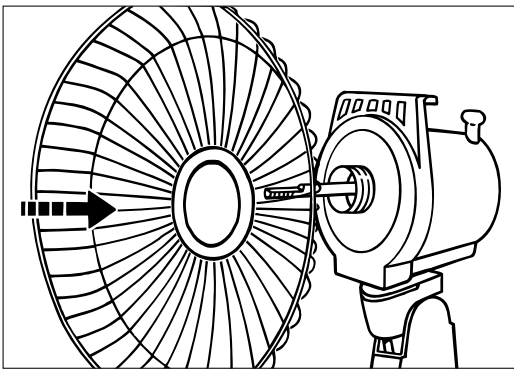
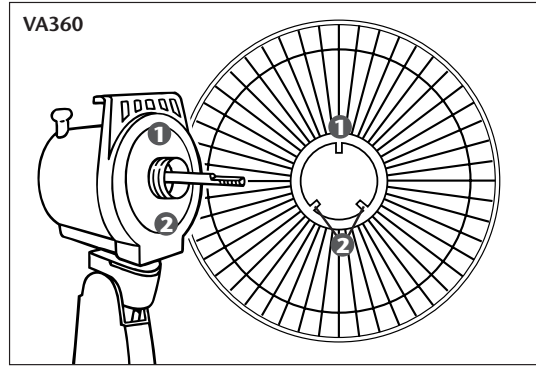
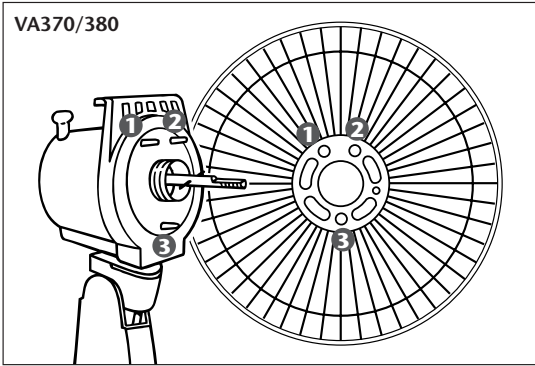
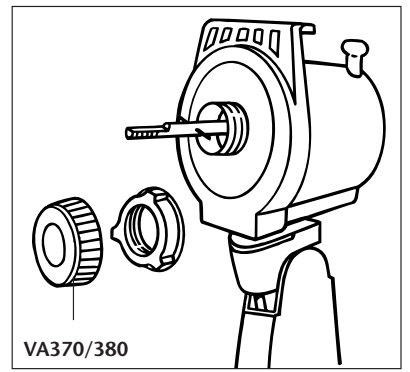
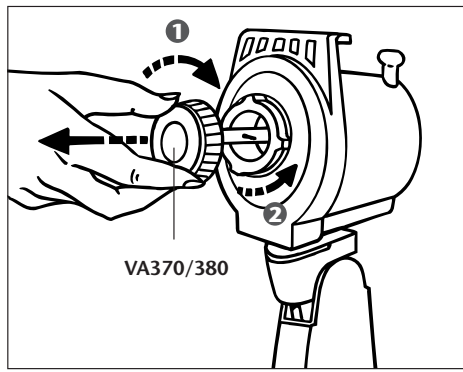
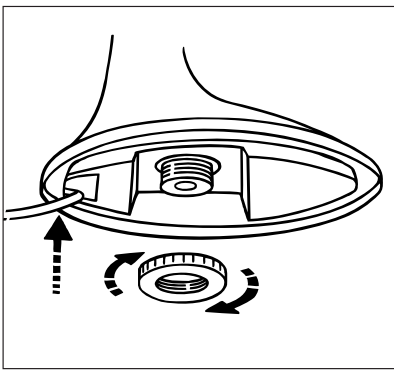
Упътване за употреба

Οδηγίες χρήσεως

經濟型電暖爐
使用說明







1 - HINWEISE

D

Bitte lesen Sie die vorliegende Anleitung unbedingt aufmerksam durch, und beachten Sie die folgenden Empfehlungen :

- Dieses Gerät entspricht den europäischen Richtlinien 73/23/CEE und 89/336/CEE.
- Überprüfen Sie vor jeder Benutzung das Gerät, den Stecker und das Kabel auf einwandfreien Zustand.
- Den Stecker weder am Gerät noch am Netzkabel aus der Wandsteckdose ziehen.
- Stecken Sie niemals Gegenstände (z.B.: Nadeln...) in das Gerät hinein.
- Während des Betriebs ist das Gerät außerhalb der Reichweite von Kleinkindern, Tieren und Personen mit bestimmten Behinderungen zu halten.
- Benutzen Sie das Gerät nicht in staubigen Räumen oder in Räumen mit Brandgefahr.
- Dieses Gerät ist ausschließlich Haushaltszwecken vorbehalten. Es darf nicht für industrielle Verwendungen benutzt werden.
- Bei Beschädigungen durch unsachgemäße Verwendung erlischt der Garantieanspruch.
- Ist das Stromkabel beschädigt, muß es aus Sicherheitsgründen vom Hersteller, in dessen Kundendienstwerkstatt oder von einer Person mit entsprechender Qualifikation durch ein Neues ersetzt werden.
- Entsorgung nach Ablauf der Lebensdauer : Bringen Sie den Heizkörper zu einer Spezialsammelstelle oder einer Deponie.


2 - SEHR WICHTIG

D

- Zwischen dem Gerät und anderen Gegenständen (Vorhänge, Wände, Sprühdosen ...) einen Abstand von 50 cm lassen.
- **ES DARF NIEMALS WASSER IN DAS GERÄT EINDRINGEN.**
- Das Gerät nicht mit feuchten Händen anfassen.
- Bitte stellen Sie vor der Betriebsnahme sicher :
 - Der Zusammenbau des Gerätes ergibt sich aus der entsprechenden Anleitung.
 - Das Gerät ist auf einer beständigen und festen Oberfläche plaziert.
 - Das Gerät ist in einer normalen Betriebsposition (Senkrecht auf seinen Füßen).

3 - SPANNUNG

D

- Überprüfen Sie vor der ersten Benutzung, ob die Netzspannung mit der auf dem Gerät angegebenen Spannung übereinstimmt.
- Das Gerät kann an eine nicht geerdete Steckdose angeschlossen werden. Es entspricht der Klasse II (doppelte elektrische Isolation ).

4 - MONTAGE

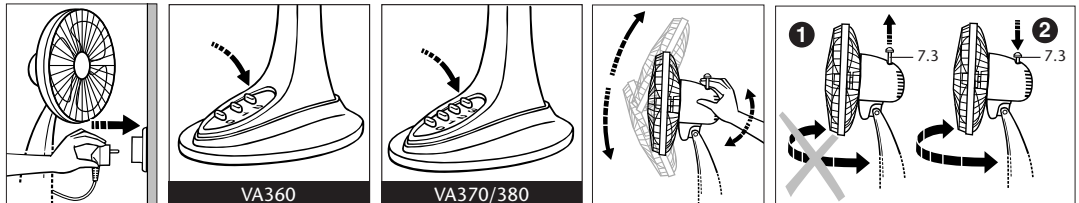
D

- Ihr Gerät wird in Einzelteile zerlegt geliefert. Aus Sicherheitsgründen ist unbedingt darauf zu achten, das Gerät richtig zusammenzubauen.

5 - BETRIEB

D

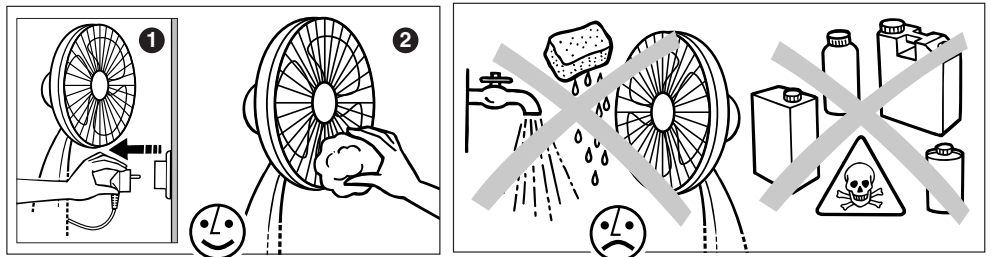
VORSICHT : Während des Betriebs nicht versuchen, den Knopf (7.3) anzuheben ; es besteht die Gefahr, den Schwingmechanismus zu beschädigen.



6 - PFLEGE

D

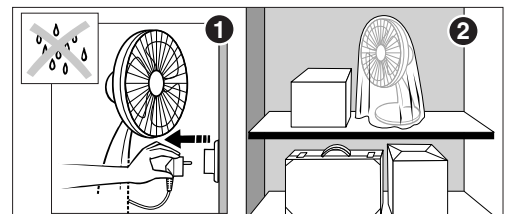
- Vor der Durchführung von Pflegearbeiten ist unbedingt der Netzstecker herauszuziehen.
- Sie können das Gerät mit einem feuchten Tuch reinigen.
- **Wichtig : Niemals Schleifmittel benutzen, da diese die Oberflächen Ihres Gerät beschädigen könnten.**



7 - UNTERBRINGUNG

D

- Wenn Sie das Gerät nicht benutzen, muß es in einem vor Feuchtigkeit geschützten Raum aufbewahrt werden.



8 - BEI STÖRUNGEN

D

- Nehmen Sie das Gerät niemals selbst auseinander. Ein falsch repariertes Gerät kann für den Benutzer eine große Gefahr darstellen.
- Wenn das Gerät nicht mehr funktionsfähig oder in irgendeiner Hinsicht beschädigt ist, kontaktieren Sie eine unserer Servicestellen.

1 - WARNINGS

GB

It is essential that you read these instructions carefully and comply with the following recommendations.

- This appliance complies with European directives 73/23/EEC and 89/336/EEC.
- Before using, always check the condition of the appliance, the power socket and the power lead.
- Do not pull on the power cable or the appliance, even to unplug it from the wall socket.
- Never insert objects into the appliance (e.g. needles...).
- When in use, this appliance must be kept out of the reach of young children, animals and certain handicapped people.
- Do not use your appliance in a dusty room or a room where there is a risk of fire.
- This appliance is intended for domestic use only. It must therefore not be used in industrial applications.
- The warranty will be void in the event of damage arising from improper use.
- If the power cable is damaged, it must be replaced by the manufacturer, its after-sales service or a person with similar qualifications to avoid any danger.
- Elimination of the product at the end of its life span : hand in your appliance to the existing selective collection / waste disposal centres.


2 - VERY IMPORTANT

GB

- Keep the appliance 50 cm away from any objects (curtains, walls, aerosols, etc.)
- NEVER ALLOW WATER TO PENETRATE THE APPLIANCE.
- Do not touch the appliance with wet hands.
- Before operating, please ensure that :
 - The appliance is assembled according to the manufacturers instructions.
 - The appliance is placed on a stable and firm surface
 - The appliance is in a normal operating position (in an upright position on its feet).

3 - VOLTAGE

GB

- Before using the appliance for the first time, ensure that your mains voltage corresponds to the voltage indicated on the appliance.
- Your appliance can be used with a power plug without an earth connection. It is a class II appliance (dual electrical insulation ).

4 - ASSEMBLING

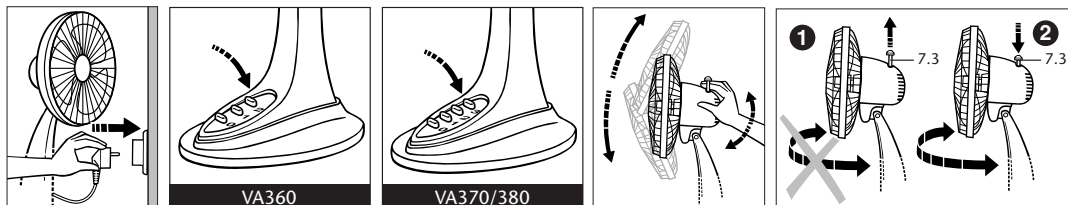
GB

- Your appliance is supplied unassembled. For your safety, it is essential to assemble it correctly.

5 - OPÉRATION

GB

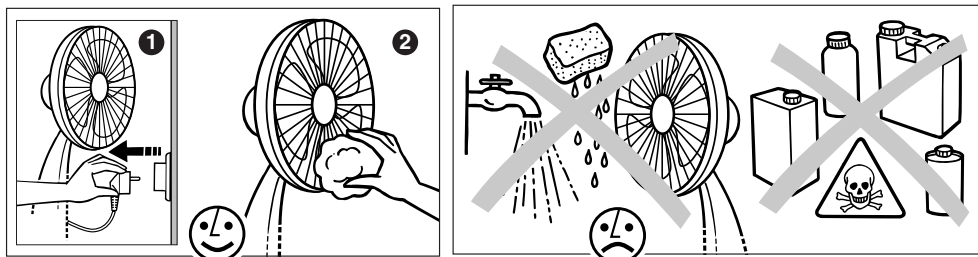
CAUTION :
Do not try to raise the button (7.3) when the appliance is in use, as you could damage the oscillation mechanism.



6 - CLEANING

GB

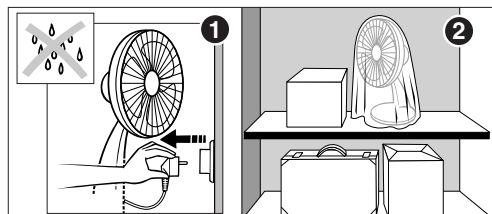
- Your appliance must be unplugged before proceeding with any cleaning work.
- You can clean it with a slightly damp cloth.
- **IMPORTANT:** Never use abrasive products which might damage the appearance of your appliance.



7 - STORAGE

GB

- When you are not using your appliance, store it in a dry place.



8 - IN THE EVENT OF PROBLEMS

GB

- Never dismantle your appliance yourself. A poorly repaired appliance may be dangerous for the user.
- If the appliance ceases to operate or is damaged in any way, contact one of our authorised service centres.

SAFETY POINTS FOR REWIREABLE/MOULDED PLUG

The main lead of this appliance is fitted with a BS1363A plug.

If your socket outlet is not suitable for the plug, then the plug must be removed (cut off if it is a moulded plug), the flexible cord insulation should be stripped back as appropriate and a suitable 3 pin plug fitted.

Warning : Dispose of a plug that has been cut from the power supply cord, as such a plug is hazardous if inserted in a live 13A socket outlet elsewhere in the house.

Should the fuse need to be replaced an ASTA marked fuse, approved to BS1362, of the same rating must be used.

Always replace the fuse cover after fitting a fuse.

The plug must NOT be used if the cover is omitted or lost until a replacement is obtained - make certain that only the correct fuse cover is used and fitted.

For plugs with a detachable fuse cover the replacement must be the same as the colour insert in the base of the plug, or as directed by the embossed wording on the base of the plug.

If the detachable fuse cover is lost a replacement may be purchased from the Rowenta Service Centre (see enclosed Service Information leaflet).

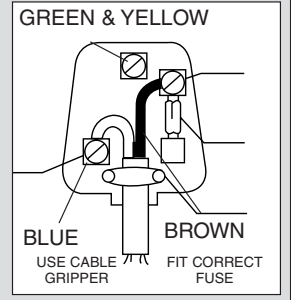
Information for supply may also be obtained from the plug manufacturer.

WIRING INSTRUCTIONS (FOR U.K. ONLY).

Warning. This appliance must be earthed. Important

The wires in this mains lead are coloured in accordance with the following code-Green and Yellow : Earth - Blue : Neutral - Brown : Live. As the colours of the wires of the mains lead of this appliance may not correspond with the coloured markings identifying the terminals in your plug, proceed as follows :

The wire which is coloured green-and-yellow must be connected to the terminal in the plug which is marked with the letter E or by the earth symbol \perp or coloured green or green-and-yellow. The wire which is coloured brown must be connected to the terminal which is marked with the letter L or coloured red. The wire which is coloured blue must be connected to the terminal which is marked with the letter N or coloured black. If connecting to a BS 1363 A plug a 3 Amp fuse must be used.



SERVICE/SPARE PARTS.

Rowenta (UK)Limited has a network of Service Agents throughout the country; to telephone your nearest Rowenta Service Centre see enclosed Service Information leaflet; these Service Agents carry out in-guarantee repairs (free of charge) and out-of-guarantee repairs (chargeable) on behalf of Rowenta. Should service be required, or the appliance appear faulty, consult your local Rowenta Service Agent in the first instance. If a product develops a fault during the guarantee period, it is the responsibility of the consumer to supply to the Service Agent proof of the date of purchase of the appliance (eg. completed guarantee card and/or receipt showing the date of purchase).

GUARANTEE (UK ONLY)

Details of the Rowenta guarantee are shown on the Guarantee Card enclosed with the appliance. This guarantee does not affect your statutory rights. Should further information be required please see the enclosed Service Information leaflet.